

Двустенный металлический ящик
DRAGON-BOX





Двустенные металлические ящики DRAGON-BOX

Функциональность, практичность, стиль.
Прямоугольный рейлинг и синхронизация
направляющих. Можно организовать пространство
ящика по своему усмотрению.
Роскошь начинается с порядка

DTC
Global Quality Benchmark

ОГЛАВЛЕНИЕ

Система выдвижных ящиков DRAGON-BOX

■ Двустенный металлический ящик DRAGON-BOX	03-04
■ Система двустенных металлических ящиков серии MM00. Низкий ящик: Высота N	05-06
■ Система двустенных металлических ящиков серии MM01. Низкий ящик: Высота M	07-08
■ Система двустенных металлических ящиков серии MM01. Низкий внутренний ящик: Высота M	09-10
■ Система двустенных металлических ящиков серии MM01. Ящик со средним фасадом: Высота B	11-12
■ Система двустенных металлических ящиков серии MM01. Внутренний ящик со средним фасадом: Высота B	13-14
■ Система двустенных металлических ящиков серии MM01. Ящик с высоким фасадом: Высота D	15-16
■ Система двустенных металлических ящиков серии MM01. Высокий внутренний ящик: Высота D	17-18
■ Система двустенных металлических ящиков серии MM01. Низкий ящик: Высота M	19-20
■ Система двустенных металлических ящиков серии MM01. Высокий ящик: Высота D	21-22
■ Система двустенных металлических ящиков серии MM01. Низкий ящик: Высота M	23-24
■ Система двустенных металлических ящиков серии MM01. Высокий ящик: Высота D	25-26
■ Система двустенных металлических ящиков серии MM01/MM02. Аксессуары, поводок для внутреннего ящика	27-28
■ Боковой стабилизатор выдвижения для широких ящиков	29-30
■ Установка и регулировка двустенных металлических ящиков. DRAGON-BOX серии MM001	31-34
■ Новики 2022 года и брошюры	35-36

Двустенный металлический ящик DRAGON-BOX

Металлический ящик с прямоугольным рейлингом, металлическими и стеклянными боковинами

Разнообразие возможностей



- Ящики нового поколения с прямоугольными рейлингами. Металлические и стеклянные боковые стенки. Большое количество вариантов моделей, просты в установке
- Сочетание направляющих и боковин из матового стекла гарантирует идеальный высокий выдвижной ящик, а система разделения обеспечивает необходимое пространство для хранения
- Устойчивая конструкция выдвижного ящика гарантирует прочное и плавное движение с мягким закрыванием для широких и высоких ящиков



DRAGON-BOX



Бесшумный



Технологичный



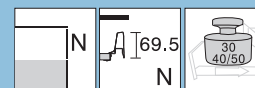
Долговечный



Экологичный

DRAGON-BOX

Система двухстенных металлических ящиков серии MM00
Низкий ящик: Высота N



ИЗДЕЛИЕ



ОПИСАНИЕ

- Направляющие полного выдвижения
 - Динамическая нагрузка: 30/40/50кг
 - Установка и снятие ящика без инструмента
 - Бесшумная работа направляющих со встроенной синхронизацией
 - Регулировка: вверх/вниз, влево/вправо
- Отделка: белый (E01),
- серебристо-серый (E18), матовый серый (E30), нержавеющая сталь (F04)

ТРЕБОВАНИЯ К ПРОСТРАНСТВУ



Низкий выдвижной ящик для задней деревянной панели

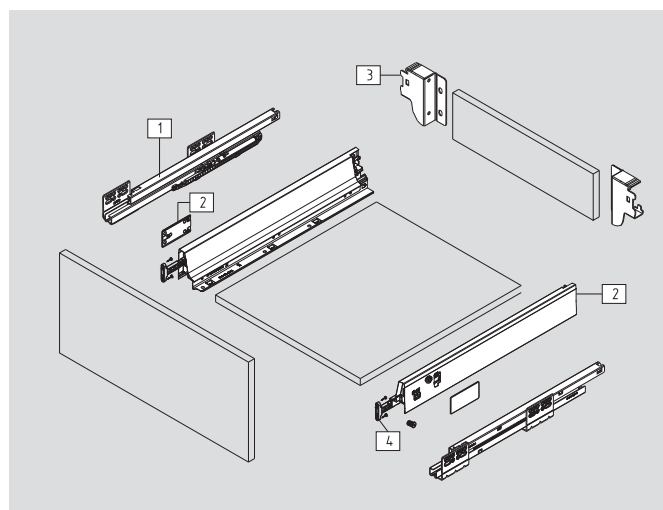
Упаковка					
белый (E01) серебристый серый (E18) матовый серый (E30) нержавеющая сталь (F04)					
NL	Доводчик Арт.	Push-open Арт.	Компл/уп		
400 мм	MM004004A	MM304004A	1		
450 мм	MM004504A	MM304504A	1		
500 мм	MM005004A	MM305004A	1		
550 мм	MM005504A	MM305504A	1		

Направляющие (левая+правая)					
Оцинкованная сталь (F02)					
NL	Доводчик Арт.	Push-open Арт.	Компл/уп		
400 мм	M004004H	M304004H	5		
450 мм	M004504H	M304504H	5		
500 мм	M005004H	M305004H	5		
550 мм	M005504H	M305504H	5		

Боковины ящика и заглушки (левая+правая)			
белый (E01) серебристо-серый (E18) матовый серый (E30) нерж.сталь (F04)			
NL	Арт.	Компл/уп	
400 мм	MM00400	5	
450 мм	MM00450	5	
500 мм	MM00500	5	
550 мм	MM00550	5	

Крепление к фасаду (правая+левая)			
Оцинкованная (B01)			
	Арт.	Компл/уп	
Screw-on	M00011	120	
Press-in	M00016	120	

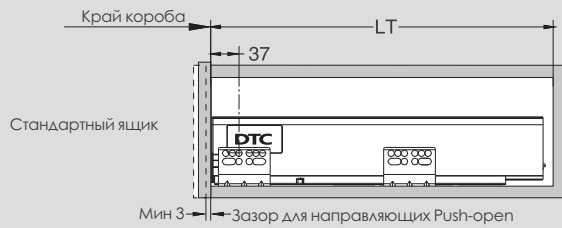
Крепление к задней стенке (правая+левая)			
белый (E01) серебристо-серый (E18) матовый серый (E30) хромированное покрытие (F04)			
	Арт.	Компл/уп	
	M00031	60	



СХЕМА

Установочные размеры (мм)

NL=Номинальная длина направляющей
 LT=Внутренняя глубина корпуса
 LT=NL+3

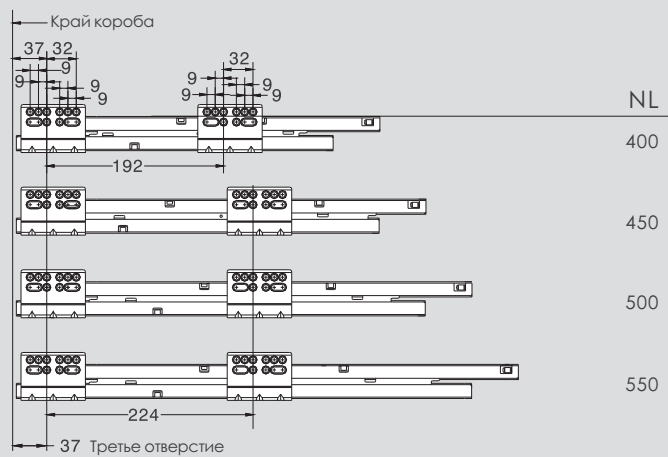


Конфигурация корпуса

Ширина корпуса/КВ (мм)	Установка бокового стабилизатора хода ящика	Установка штанги синхронизации Push-open
300	—	—
350	—	—
400	—	—
450	—	—
500	—	—
600	—	—
800	○	○
900	○	○
1000	○	○
1200	○	○

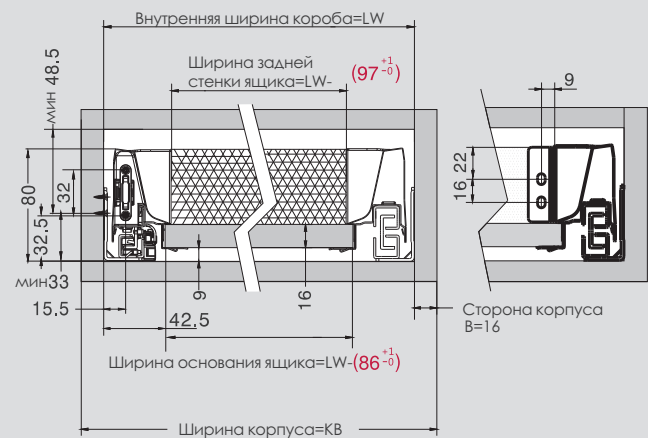
— Не рекомендуем
 ○ Рекомендуем

Установочные размеры для направляющих (мм)

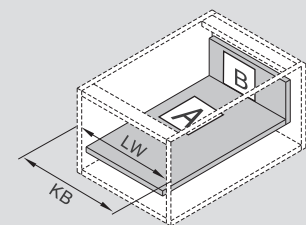
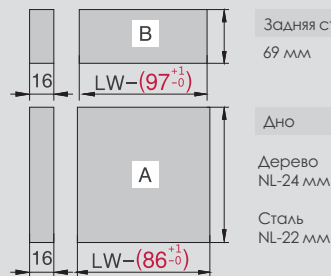
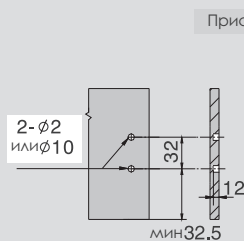


Установочные размеры (мм)

LW=Внутренняя ширина корпуса



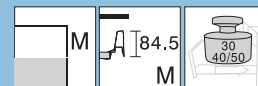
Установочные размеры: передняя, задняя панель и дно ящика (мм)



KB Ширина корпуса
 LW Внутренняя ширина корпуса
 NL Номинальная длина

DRAGON-BOX

Система двухстенных металлических ящиков серии MM01
Низкий ящик: Высота M



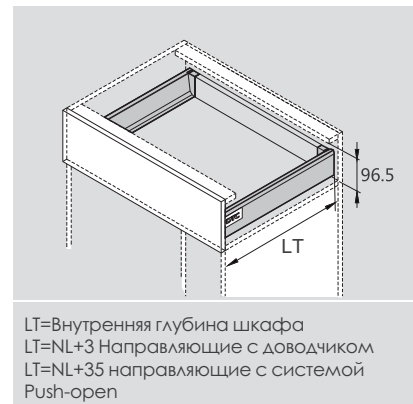
ИЗДЕЛИЕ



ОПИСАНИЕ

- Направляющие полного выдвижения
 - Динамическая нагрузка: 30/40/50кг
 - Установка и снятие ящика без инструмента
 - Бесшумная работа направляющих со встроенной синхронизацией
 - Регулировка: вверх/вниз, влево/вправо
- Отделка: белый (E01),
- серебристо-серый (E18), матовый серый (E30), нержавеющая сталь (F04)

ТРЕБОВАНИЯ К ПРОСТРАНСТВУ



Низкий выдвижной ящик для задней деревянной панели

Упаковка				
белый (E01) серебристый серый (E18) матовый серый (E30) нержавеющая сталь (F04)				
NL	Доводчик Арт.	Push-open Арт.	Компл/уп	
270 мм	MM012704A	MM512704A	1	
300 мм	MM013004A	MM513004A	1	
350 мм	MM013504A	MM513504A	1	
400 мм	MM014004A	MM514004A	1	
450 мм	MM014504A	MM514504A	1	
500 мм	MM015004A	MM515004A	1	
550 мм	MM015504A	MM515504A	1	

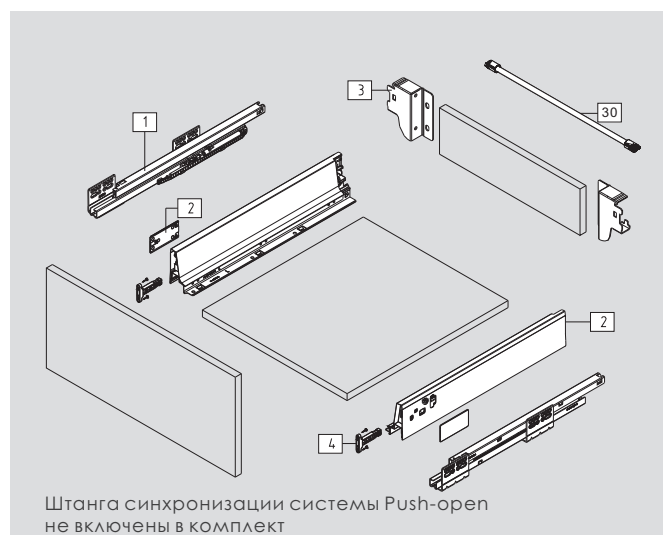
Направляющие (левая+правая)				
Оцинкованная сталь (F02)				
NL	Доводчик Арт.	Push-open Арт.	Компл/уп	
270 мм	M012704H	M512704H	5	
300 мм	M013004H	M513004H	5	
350 мм	M013504H	M513504H	5	
400 мм	M014004H	M514004H	5	
450 мм	M014504H	M514504H	5	
500 мм	M015004H	M515004H	5	
550 мм	M015504H	M515504H	5	

Боковины ящика и заглушки (левая+правая)		
белый (E01) серебристый серый (E18) матовый серый (E30) нержавеющая сталь (F04)		
NL	Арт.	Компл/уп
270 мм	MM01270	5
300 мм	MM01300	5
350 мм	MM01350	5
400 мм	MM01400	5
450 мм	MM01450	5
500 мм	MM01500	5
550 мм	MM01550	5

Крепление фасада (правая+левая)		
Оцинкованная (B01)		
	Арт.	Компл/уп
Screw-on	M01011	120
Press-in	M01016	120

Крепление к задней стенке (правая+левая)		
белый (E01) серебристо-серый (E18) матовый серый (E30) хромированное покрытие (F04)		
Арт.	Компл/уп	
M01031	60	

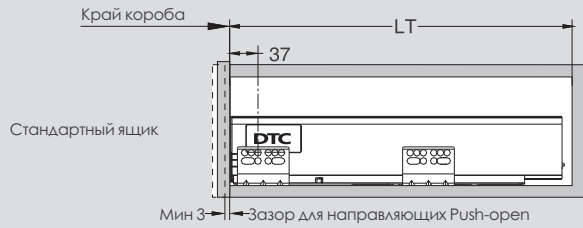
Штанга синхронизации системы Push-open		
Внутренняя ширина шкафа LW-114		
Размер: 1100мм		
Арт.	Компл/уп	
M0FH02	60	



СХЕМА

Установочные размеры (мм)

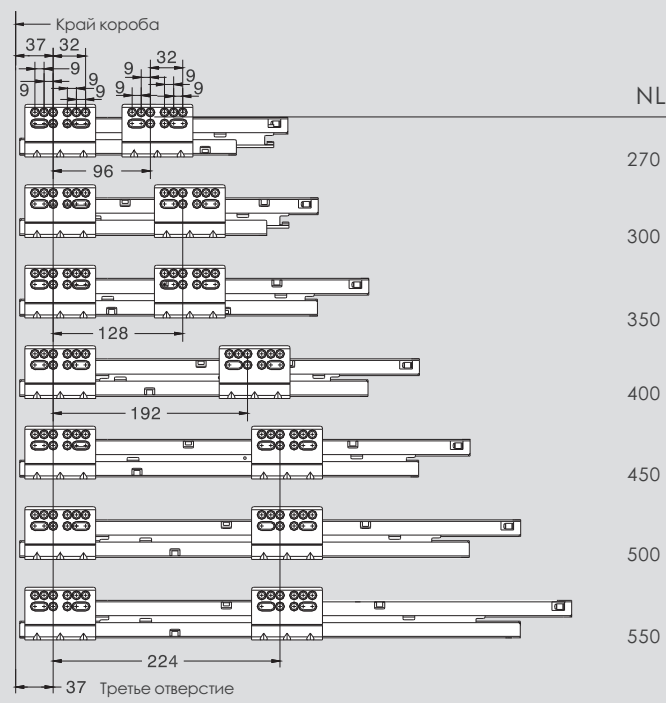
NL=Номинальная длина направляющей LT=NL+3 для направляющих с доводчиком
 LT=Внутренняя глубина короба LT=NL+35 для направляющих Push-open



Конфигурация короба

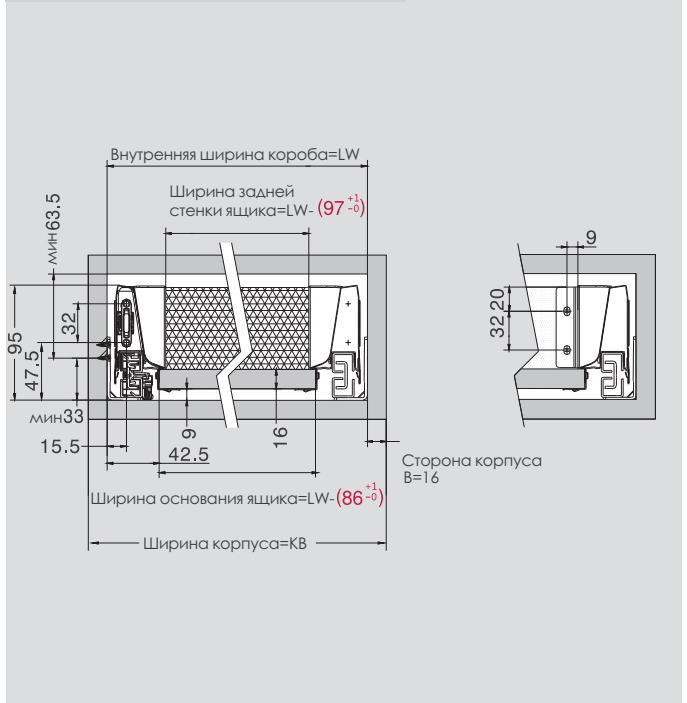
Ширина короба/KB (мм)	Установка бокового стабилизатора хода ящика	Установка штанги синхронизации Push-open	
300	—	○	— Не рекомендуем
350	—	○	
400	—	○	
450	—	○	
500	—	○	
600	—	○	
800	○	●	○ Рекомендуем ● Очень рекомендуем
900	○	●	
1000	○	●	
1200	○	●	

Установочные размеры для направляющих (мм)



Установочные размеры (мм)

LW=Внутренняя ширина короба



Установочные размеры: передняя, задняя панель и дно ящика (мм)

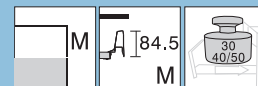
Присадка фасада

Задняя стенка	84 мм
Дно	Дерево NL-24 мм
	Сталь NL-22 мм

KB Ширина корпуса
 LW Внутренняя ширина корпуса
 NL Номинальная длина

DRAGON-BOX

Система двустенных металлических ящиков серии MM01
Низкий внутренний ящик: Высота M



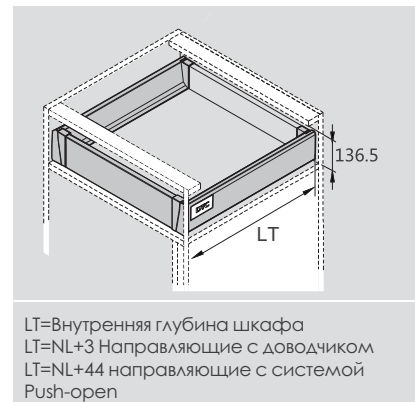
ИЗДЕЛИЕ



ОПИСАНИЕ

- Направляющие полного выдвижения
 - Динамическая нагрузка: 30/40/50кг
 - Установка и снятие ящика без инструмента
 - Бесшумная работа направляющих со встроенной синхронизацией
 - Регулировка: вверх/вниз, влево/вправо
- Отделка: белый (E01),
- серебристо-серый (E18), матовый серый (E30), нержавеющая сталь (F04)

ТРЕБОВАНИЯ К ПРОСТРАНСТВУ



Низкий внутренний выдвижной ящик

Упаковка				
белый (E01) серебристый серый (E18) матовый серый (E30) нержавеющая сталь (F04)				
NL	Доводчик Арт.	Push-open Арт.	Компл/уп	
270 мм	MM012704Q	MM512704Q	1	
300 мм	MM013004Q	MM513004Q	1	
350 мм	MM013504Q	MM513504Q	1	
400 мм	MM014004Q	MM514004Q	1	
450 мм	MM014504Q	MM514504Q	1	
500 мм	MM015004Q	MM515004Q	1	
550 мм	MM015504Q	MM515504Q	1	

Направляющие (левая+правая)				
Оцинкованная сталь (F02)				
NL	Доводчик Арт.	Push-open Арт.	Компл/уп	
270 мм	M012704H	M512704H	5	
300 мм	M013004H	M513004H	5	
350 мм	M013504H	M513504H	5	
400 мм	M014004H	M514004H	5	
450 мм	M014504H	M514504H	5	
500 мм	M015004H	M515004H	5	
550 мм	M015504H	M515504H	5	

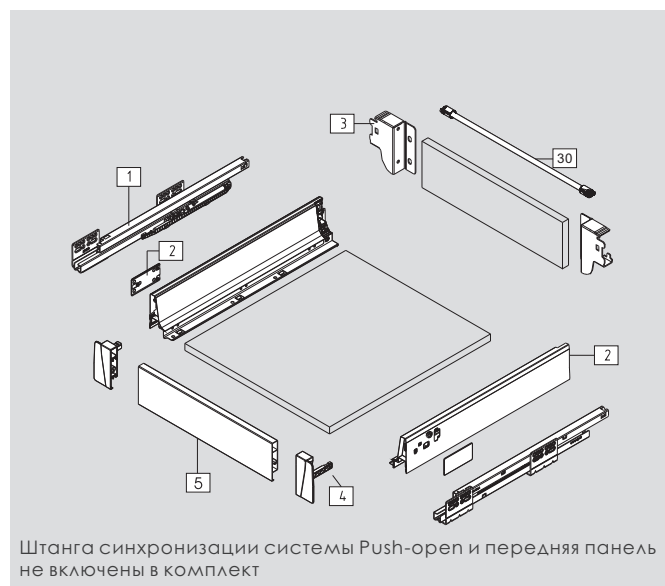
Боковины ящика и заглушки (левая+правая)		
белый (E01) серебристый серый (E18) матовый серый (E30)		
NL	Арт.	Компл/уп
270 мм	MM01270	5
300 мм	MM01300	5
350 мм	MM01350	5
400 мм	MM01400	5
450 мм	MM01450	5
500 мм	MM01500	5
550 мм	MM01550	5

Передняя панель	
Внутренняя ширина шкафа LW-97	
Размер: 1100мм	
белый (E01) серебристо-серый (E18) матовый серый (E30) хромированное покрытие (C01)	
Арт.	M01021
Шт/уп	20

Крепление к задней стенке (правая+левая)	
белый (E01) серебристо-серый (E18) матовый серый (E30) хромированное покрытие (C01)	
Арт.	M01031
Компл/уп	60

Крепление фасада (правая+левая)	
белый (H003) серебристо-серый (H12) темно серый (H11)	
Арт.	M01012
Компл/уп	60

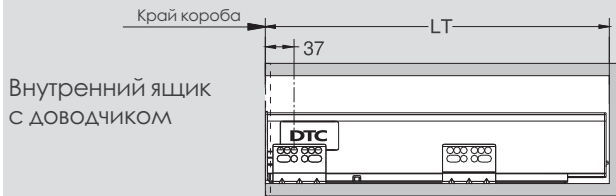
Штанга синхронизации системы Push-open	
Внутренняя ширина шкафа LW-114	
Размер: 1100мм	
Арт.	M0FH02
Компл/уп	60



СХЕМА

Установочные размеры (мм)

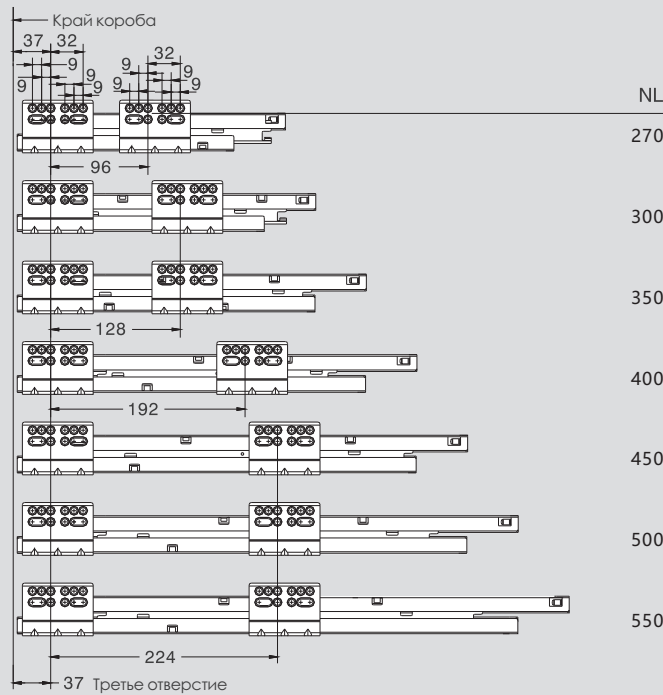
NL=Номинальная длина направляющей
 LT=Внутренняя глубина короба
 LT=NL+3 для направляющих с доводчиком
 LT=NL+44 для направляющих Push-open



Для присадки внутреннего ящика с использованием передней металлической панели на направляющих Push-open



Установочные размеры для направляющих (мм)

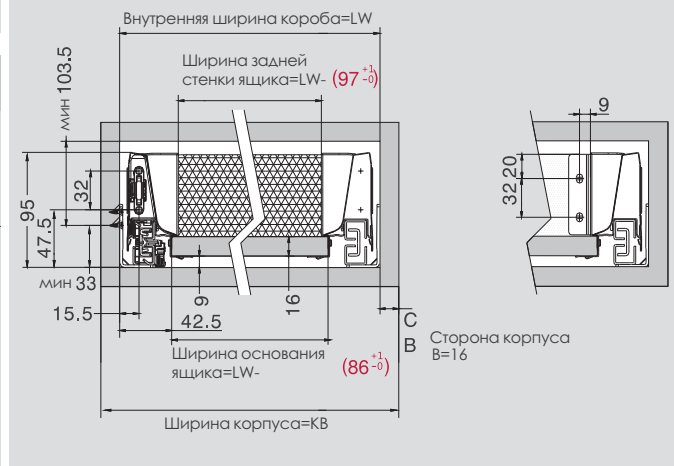


Конфигурация короба

Ширина короба/KB (мм)	Установка бокового стабилизатора хода ящика	Установка штанги синхронизации Push-open	
300	—	○	— Не рекомендуем
350	—	○	
400	—	○	
450	—	○	
500	—	○	
600	—	○	
800	○	●	
900	○	●	
1000	○	●	
1200	○	●	

Установочные размеры (мм)

LW=Внутренняя ширина короба



Установочные размеры: передняя, задняя панель и дно ящика (мм)

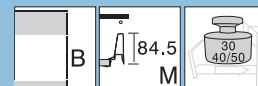
Присадка фасада

Задняя стенка	84 мм
Дно	Дерево NL-24 мм Сталь NL-22 мм

KB Ширина корпуса
 LW Внутренняя ширина корпуса
 NL Номинальная длина

DRAGON-BOX

Система двустенных металлических ящиков серии MM01
Ящик со средним фасадом: Высота В



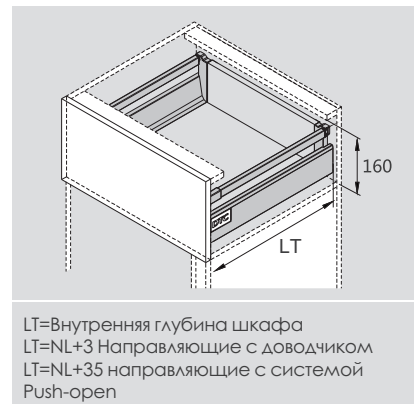
ИЗДЕЛИЕ



ОПИСАНИЕ

- Направляющие полного выдвижения
 - Динамическая нагрузка: 30/40/50кг
 - Установка и снятие ящика без инструмента
 - Бесшумная работа направляющих со встроенной синхронизацией
 - Регулировка: вверх/вниз, влево/вправо
- Отделка: белый (E01),
- серебристо-серый (E18), матовый серый (E30), нержавеющая сталь (F04)

ТРЕБОВАНИЯ К ПРОСТРАНСТВУ



Ящик со средним фасадом с одинарным прямоугольным релингом

Упаковка				
белый (E01) серебристый серый (E18) матовый серый (E30) нержавеющая сталь (F04)				
NL	Доводчик Арт.	Push-open Арт.	Компл/уп	
350 мм	MM013504BB	MM513504BB	1	
400 мм	MM014004BB	MM514004BB	1	
450 мм	MM014504BB	MM514504BB	1	
500 мм	MM015004BB	MM515004BB	1	
550 мм	MM015504BB	MM515504BB	1	

Направляющие (левая+правая)				
Оцинкованная сталь (F02)				
NL	Доводчик Арт.	Push-open Арт.	Компл/уп	
350 мм	M013504H	M513504H	5	
400 мм	M014004H	M514004H	5	
450 мм	M014504H	M514504H	5	
500 мм	M015004H	M515004H	5	
550 мм	M015504H	M515504H	5	

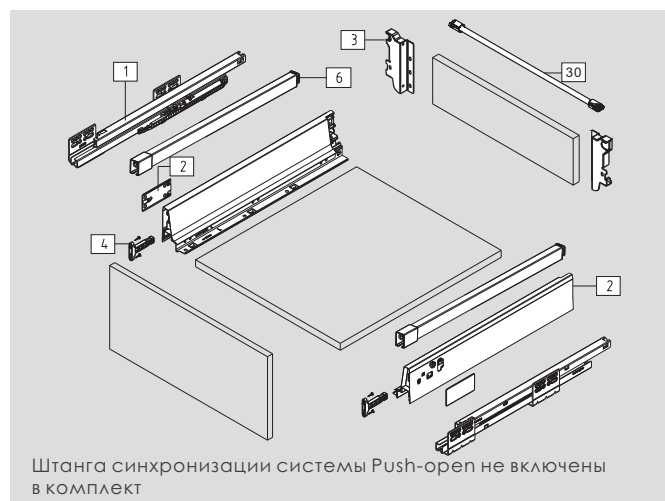
Боковины ящика и заглушки (левая+правая)			
белый (E01) серебристый серый (E18) матовый серый (E30) нержавеющая сталь (F04)			
NL	Арт.	Компл/уп	
350 мм	MM01350	5	
400 мм	MM01400	5	
450 мм	MM01450	5	
500 мм	MM01500	5	
550 мм	MM01550	5	

Комплект прямоугольных релингов (правая+левая)			
белый (E01) серебристо-серый (E18) матовый серый (E30) хромированное покрытие (C01)			
NL	Арт.	Компл/уп	
350 мм	M0104S350	60	
400 мм	M0104S400	60	
450 мм	M0104S450	60	
500 мм	M0104S500	60	
550 мм	M0104S550	60	

Крепление к задней стенке (правая+левая)	
белый (E01) серебристо-серый (E18) матовый серый (E30) хромированное покрытие (C01)	
Арт.	Компл/уп
M01032	40

Крепление фасада (правая+левая)		
Оцинкованная (B01)		
	Арт.	Компл/уп
Screw-on	M01011	120
Press-in	M01016	120

Штанга синхронизации системы Push-open	
Внутренняя ширина шкафа LW-114	
Размер: 1100мм	
Арт.	Компл/уп
M0FH02	60



СХЕМА

Установочные размеры (мм)

NL=Номинальная длина направляющей
LT=Внутренняя глубина короба

LT=NL+3 для направляющих с доводчиком
LT=NL+35 для направляющих Push-open

Конфигурация короба

Ширина короба/KB (мм)	Установка бокового стабилизатора хода ящика	Установка штанги синхронизации Push-open	
300	-	○	- Не рекомендуем
350	-	○	
400	-	○	
450	-	○	
500	-	○	
600	-	○	○ Рекомендуем
800	○	●	● Очень рекомендуем
900	○	●	
1000	○	●	
1200	○	●	

Установочные размеры для направляющих (мм)

Установочные размеры (мм)

LW=Внутренняя ширина короба

Установочные размеры: передняя, задняя панель и дно ящика (мм)

Присадка фасада

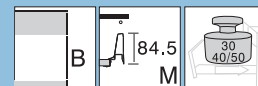
Задняя стенка
135 мм

Дно
Дерево NL-24 мм
Сталь NL-22 мм

KB Ширина корпуса
LW Внутренняя ширина корпуса
NL Номинальная длина

DRAGON-BOX

Система двустенных металлических ящиков серии MM01
Внутренний ящик со средним фасадом: Высота В



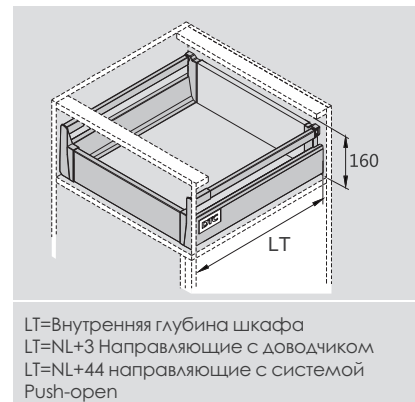
ИЗДЕЛИЕ



ОПИСАНИЕ

- Направляющие полного выдвижения
 - Динамическая нагрузка: 30/40/50кг
 - Установка и снятие ящика без инструмента
 - Бесшумная работа направляющих со встроенной синхронизацией
 - Регулировка: вверх/вниз, влево/вправо
- Отделка: белый (E01),
- серебристо-серый (E18), матовый серый (E30), нержавеющая сталь (F04)

ТРЕБОВАНИЯ К ПРОСТРАНСТВУ



Внутренний ящик со средним фасадом с одинарным прямоугольным релингом

Упаковка				
белый (E01) серебристый серый (E18) матовый серый (E30) нержавеющая сталь (F04)				
NL	Доводчик Арт.	Push-open Арт.	Компл/уп	
350 мм	MM013504RR	MM513504RR	1	
400 мм	MM014004RR	MM514004RR	1	
450 мм	MM014504RR	MM514504RR	1	
500 мм	MM015004RR	MM515004RR	1	
550 мм	MM015504RR	MM515504RR	1	

Направляющие (левая+правая)				
Оцинкованная сталь (F02)				
NL	Доводчик Арт.	Push-open Арт.	Компл/уп	
350 мм	M013504H	M513504H	5	
400 мм	M014004H	M514004H	5	
450 мм	M014504H	M514504H	5	
500 мм	M015004H	M515004H	5	
550 мм	M015504H	M515504H	5	

Боковины ящика и заглушки (левая+правая)			
белый (E01) серебристый серый (E18) матовый серый (E30) нержавеющая сталь (F04)			
NL	Арт.	Компл/уп	
350 мм	MM01350	5	
400 мм	MM01400	5	
450 мм	MM01450	5	
500 мм	MM01500	5	
550 мм	MM01550	5	

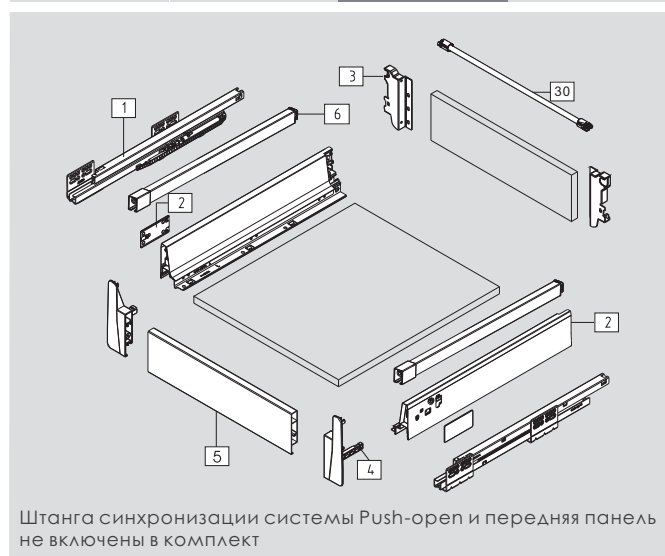
Комплект прямоугольных релингов (правая+левая)			
белый (E01) серебристо-серый (E18) матовый серый (E30) хромированное покрытие (C01)			
NL	Арт.	Компл/уп	
350 мм	M0104J350	60	
400 мм	M0104J400	60	
450 мм	M0104J450	60	
500 мм	M0104J500	60	
550 мм	M0104J550	60	

Крепление к задней стенке (правая+левая)	
белый (E01) серебристо-серый (E18) матовый серый (E30) хромированное покрытие (C01)	
Арт.	Компл/уп
M01032	40

Крепление фасада (правая+левая)	
белый (H03) серебристо-серый (H12) темно-серый (H11)	
Арт.	Компл/уп
M0101K	40

Передняя панель	
Внутренняя ширина шкафа LW-97	
Размер: 1100мм	
белый (E01) серебристо-серый (E18) матовый серый (E30) хромированное покрытие (C01)	
Арт.	Компл/уп
M01021	20

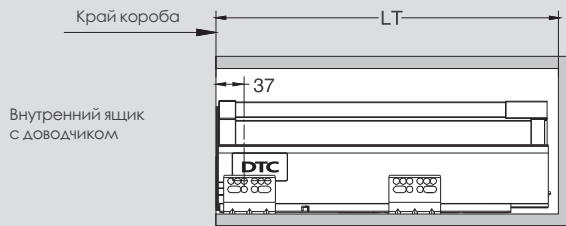
Штанга синхронизации системы Push-open	
Внутренняя ширина шкафа LW-114	
Размер: 1100мм	
Арт.	Компл/уп
M0FH02	60



СХЕМА

Установочные размеры (мм)

NL=Номинальная длина направляющей
 LT=Внутренняя глубина короба
 LT=NL+3 для направляющих с доводчиком
 LT=NL+44 для направляющих Push-open



Конфигурация короба

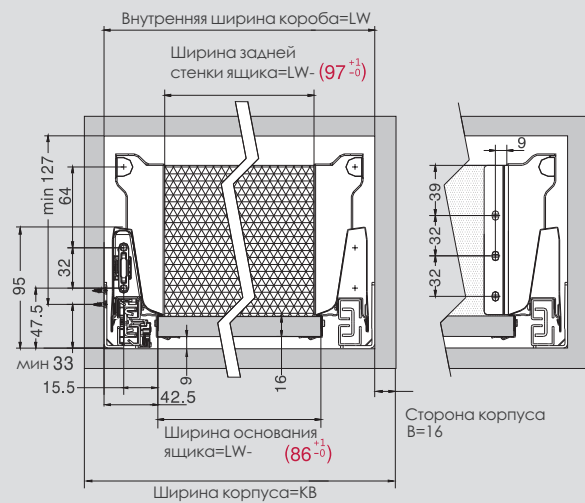
Ширина короба/KB (мм)	Установка бокового стабилизатора хода ящика	Установка штанги синхронизации Push-open	
300	—	○	— Не рекомендуем
350	—	○	
400	—	○	
450	—	○	
500	—	○	
600	—	○	
800	○	●	● Очень рекомендуем
900	○	●	
1000	○	●	
1200	○	●	

Для присадки внутреннего ящика с использованием передней металлической панели на направляющих Push-open

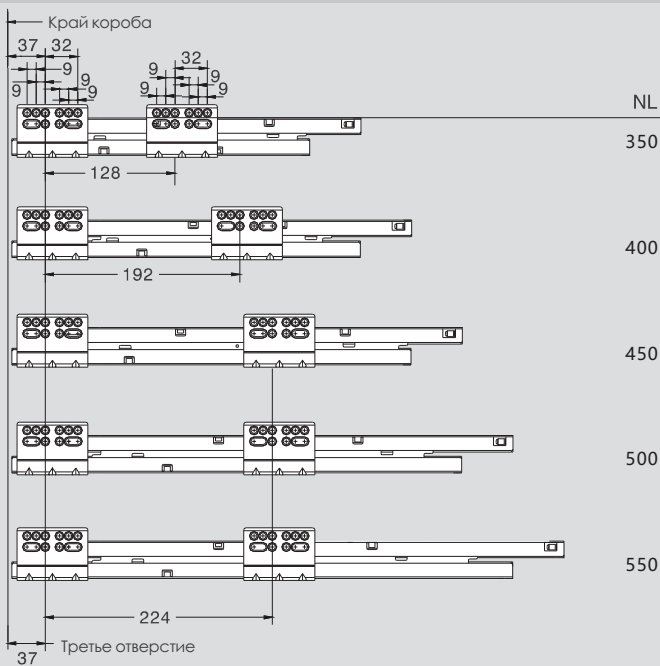


Установочные размеры (мм)

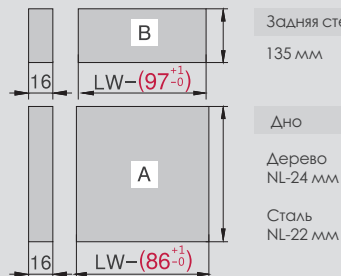
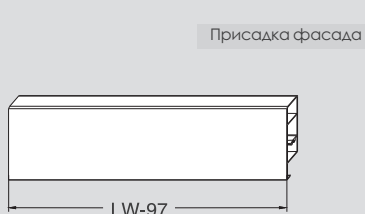
LW=Внутренняя ширина короба



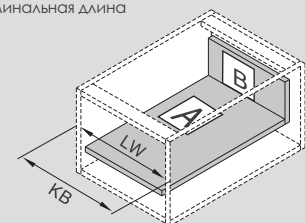
Установочные размеры для направляющих (мм)



Установочные размеры: передняя, задняя панель и дно ящика (мм)

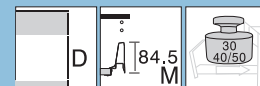


KB Ширина корпуса
 LW Внутренняя ширина корпуса
 NL Номинальная длина



DRAGON-BOX

Система двустенных металлических ящиков серии MM01
Ящик с высоким фасадом: Высота D



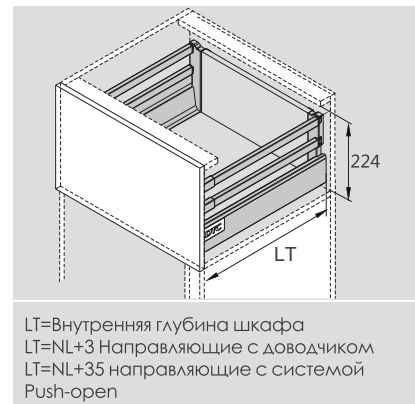
ИЗДЕЛИЕ



ОПИСАНИЕ

- Направляющие полного выдвижения
 - Динамическая нагрузка: 30/40/50кг
 - Установка и снятие ящика без инструмента
 - Бесшумная работа направляющих со встроенной синхронизацией
 - Регулировка: вверх/вниз, влево/вправо
- Отделка: белый (E01),
- серебристо-серый (E18), матовый серый (E30), нержавеющая сталь (F04)

ТРЕБОВАНИЯ К ПРОСТРАНСТВУ



Ящик с высоким фасадом с двойным прямоугольным релингом

Упаковка				
белый (E01) серебристый серый (E18) матовый серый (E30) нержавеющая сталь (F04)				
NL	Доводчик Арт.	Push-open Арт.	Компл/уп	
350 мм	MM013504DD1	MM513504DD1	1	
400 мм	MM014004DD1	MM514004DD1	1	
450 мм	MM014504DD1	MM514504DD1	1	
500 мм	MM015004DD1	MM515004DD1	1	
550 мм	MM015504DD1	MM515504DD1	1	

Направляющие (левая+правая)				
Оцинкованная сталь (F02)				
NL	Доводчик Арт.	Push-open Арт.	Компл/уп	
350 мм	M013504H	M513504H	5	
400 мм	M014004H	M514004H	5	
450 мм	M014504H	M514504H	5	
500 мм	M015004H	M515004H	5	
550 мм	M015504H	M515504H	5	

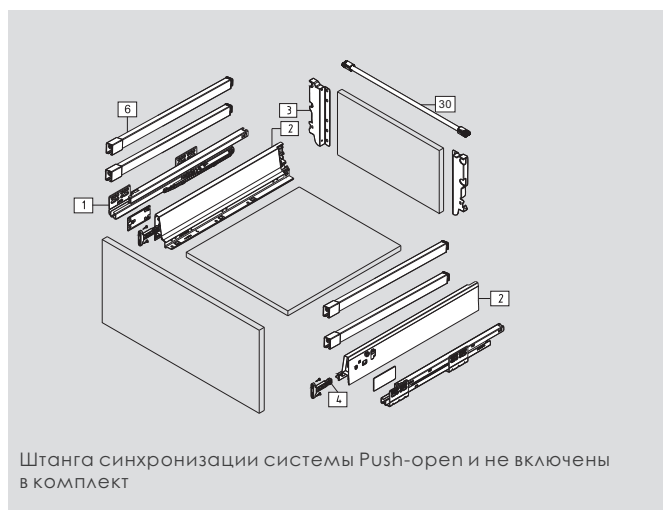
Боковины ящика и заглушки (левая+правая)			
белый (E01) серебристый серый (E18) матовый серый (E30) нержавеющая сталь (F04)			
NL	Арт.	Компл/уп	
350 мм	MM01350	5	
400 мм	MM01400	5	
450 мм	MM01450	5	
500 мм	MM01500	5	
550 мм	MM01550	5	

Комплект прямоугольных релингов (правая+левая)			
белый (E01) серебристо-серый (E18) матовый серый (E30) хромированное покрытие (C01)			
NL	Арт.	Компл/уп	
350 мм	M0104S350	60	
400 мм	M0104S400	60	
450 мм	M0104S450	60	
500 мм	M0104S500	60	
550 мм	M0104S550	60	

Крепление к задней стенке (правая+левая)			
белый (E01) серебристо-серый (E18) матовый серый (E30) хромированное покрытие (C01)			
Арт.	Компл/уп		
M01033	20		

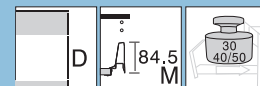
Крепление фасада (правая+левая)			
Оцинкованная (B01)			
	Арт.	Компл/уп	
Screw-on	M01011	120	
Press-in	M01016	120	

Штанга синхронизации системы Push-open			
Внутренняя ширина шкафа LW-114			
Размер: 1100мм			
Арт.	Компл/уп		
M0FH02	60		



DRAGON-BOX

Система двухстенных металлических ящиков серии MM01
Высокий внутренний ящик: Высота D



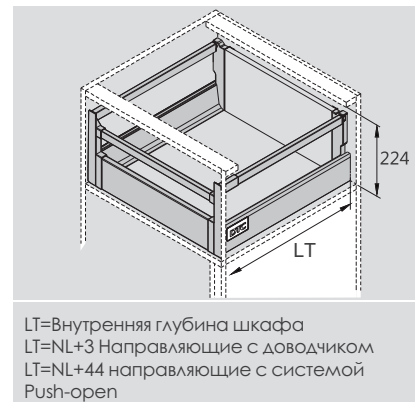
ИЗДЕЛИЕ



ОПИСАНИЕ

Направляющие полного выдвижения
Динамическая нагрузка: 30/40/50кг
Установка и снятие ящика без инструмента
Бесшумная работа направляющих со встроенной синхронизацией
Регулировка: вверх/вниз, влево/вправо
Отделка: белый (E01), серебристо-серый (E18), матовый серый (E30), нержавеющая сталь (F04)

ТРЕБОВАНИЯ К ПРОСТРАНСТВУ



Высокий внутренний ящик с прямоугольным релингом

Упаковка			
NL	Доводчик Арт.	Push-open Арт.	Компл/уп
350 мм	MM013504TT	MM513504TT	1
400 мм	MM014004TT	MM514004TT	1
450 мм	MM014504TT	MM514504TT	1
500 мм	MM015004TT	MM515004TT	1
550 мм	MM015504TT	MM515504TT	1

1 Направляющие (левая+правая)			
NL	Доводчик Арт.	Push-open Арт.	Компл/уп
350 мм	M013504H	M513504H	5
400 мм	M014004H	M514004H	5
450 мм	M014504H	M514504H	5
500 мм	M015004H	M515004H	5
550 мм	M015504H	M515504H	5

2 Боковины ящика и заглушки (левая+правая)			
NL	Арт.	Компл/уп	
350 мм	MM01350		5
400 мм	MM01400		5
450 мм	MM01450		5
500 мм	MM01500		5
550 мм	MM01550		5

3 Крепление к задней стенке (правая+левая)	
Арт.	Компл/уп
M01039	20

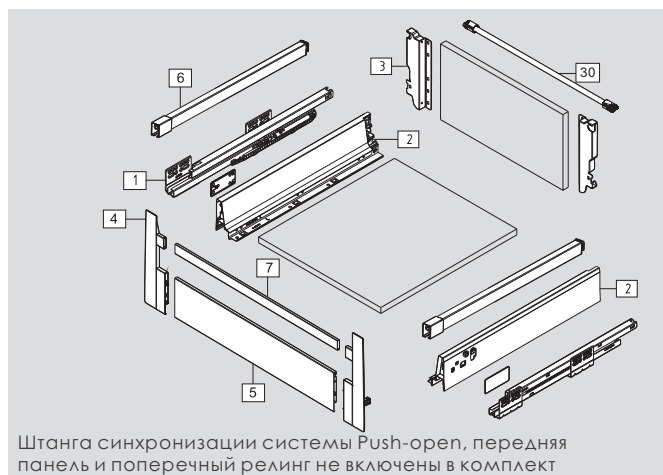
4 Крепление фасада (правая+левая)	
Арт.	Компл/уп
M0101C	20

5 Передняя панель	
Арт.	Шт/уп
M01021	20

7 Поперечный релинг	
Арт.	Шт/уп
M01078	60

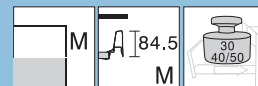
30 Штанга синхронизации системы Push-open	
Арт.	Компл/уп
M0FH02	60

6 Комплект прямоугольных релингов (правая+левая)			
NL	Арт.	Компл/уп	
350 мм	M0104J350		60
400 мм	M0104J400		60
450 мм	M0104J450		60
500 мм	M0104J500		60
550 мм	M0104J550		60



DRAGON-BOX

Система двустенных металлических ящиков серии MM01
Низкий ящик: Высота М



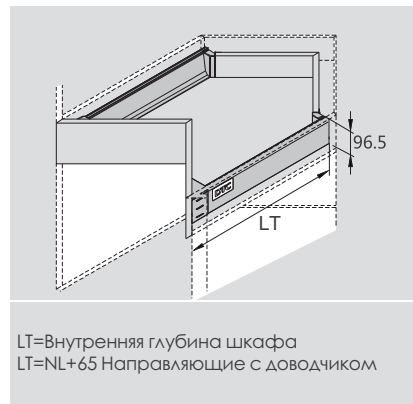
ИЗДЕЛИЕ



ОПИСАНИЕ

Направляющие полного выдвижения
Динамическая нагрузка: 30/40/50кг
Установка и снятие ящика без инструмента
Бесшумная работа направляющих со встроенной синхронизацией
Регулировка: вверх/вниз, влево/вправо
Отделка: белый (E01), серебристо-серый (E18), матовый серый (E30), нержавеющая сталь (F04)

ТРЕБОВАНИЯ К ПРОСТРАНСТВУ



Низкий угловой ящик

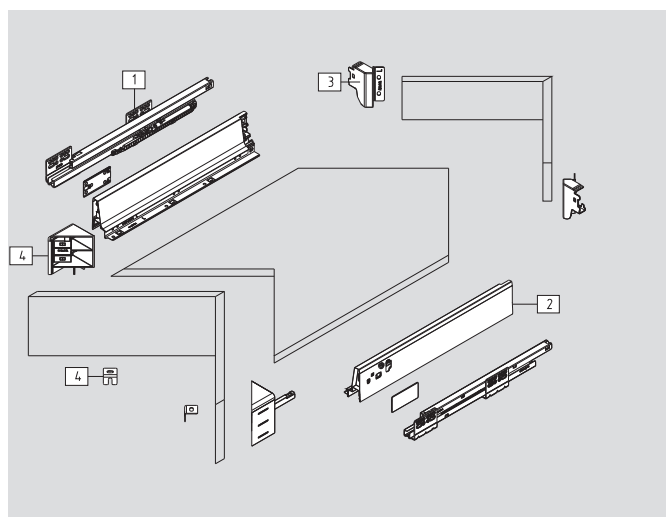
Упаковка			
белый (E01) серебристый серый (E18) матовый серый (E30) нержавеющая сталь (F04)			
NL	Доводчик Арт.		Компл/уп
450 мм	MM014504N		1
500 мм	MM015004N		1
550 мм	MM015504N		1
600 мм	MM016004N		1
650 мм	MM016504N		1

Направляющие (левая+правая)			
Оцинкованная сталь (F02)			
NL	Доводчик Арт.		Компл/уп
450 мм	M014504H		5
500 мм	M015004H		5
550 мм	M015504H		5
600 мм	M016004H		5
650 мм	M016504H		5

Боковины ящика и заглушки (левая+правая)			
белый (E01) серебристый серый (E18) матовый серый (E30) нержавеющая сталь (F04)			
NL	Арт.		Компл/уп
450 мм	MM01450		5
500 мм	MM01500		5
550 мм	MM01550		5
600 мм	MM01600		5
650 мм	MM01650		5

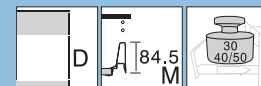
Крепление фасада (правая+левая)			
белый (H03) серебристо-серый (H12) темно-серый (H11)			
	Арт.		Компл/уп
	M01017		60

Крепление к задней стенке (правая+левая)			
белый (E01) серебристо-серый (E18) матовый серый (E30) хромированное покрытие (C01)			
	Арт.		Компл/уп
	M01037		60



DRAGON-BOX

Система двухстенных металлических ящиков серии MM01
Высокий ящик: Высота D



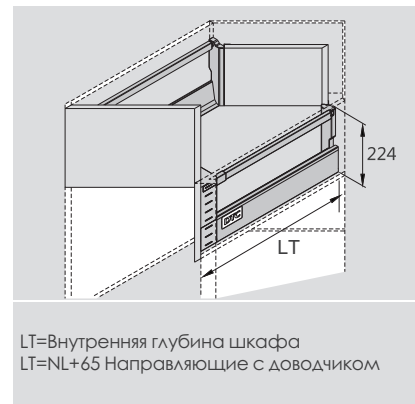
ИЗДЕЛИЕ



ОПИСАНИЕ

Направляющие полного выдвижения
Динамическая нагрузка: 30/40/50кг
Установка и снятие ящика без инструмента
Бесшумная работа направляющих со встроенной синхронизацией
Регулировка: вверх/вниз, влево/вправо
Отделка: белый (E01), серебристо-серый (E18), матовый серый (E30), нержавеющая сталь (F04)

ТРЕБОВАНИЯ К ПРОСТРАНСТВУ



Высокий угловой ящик с одинарным релингом

Упаковка	
белый (E01) серебристый серый (E18) матовый серый(E30) нержавеющая сталь (F04)	
NL	Доводчик Арт. Компл/уп
450 мм	MM014504PP 1
500 мм	MM015004PP 1
550 мм	MM015504PP 1
600 мм	MM016004PP 1
650 мм	MM016504PP 1

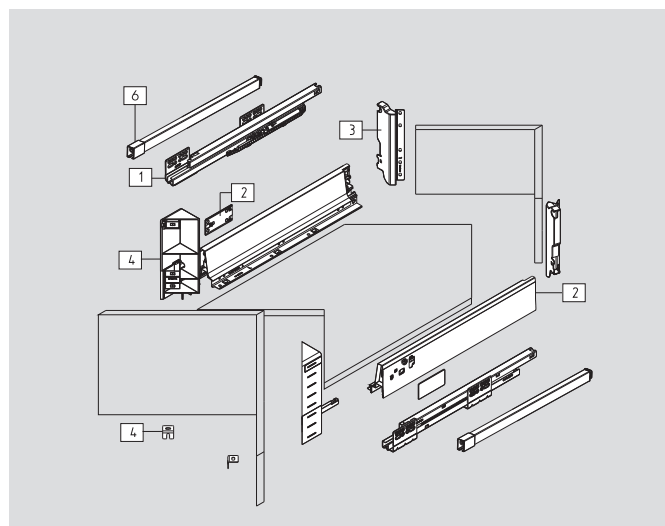
Направляющие (левая+правая)	
Оцинкованная сталь (F02)	
NL	Доводчик Арт. Компл/уп
450 мм	M014504H 5
500 мм	M015004H 5
550 мм	M015504H 5
600 мм	M016004H 5
650 мм	M016504H 5

Боковины ящика и заглушки (левая+правая)	
белый (E01) серебристый серый (E18) матовый серый(E30) нержавеющая сталь (F04)	
NL	Арт. Компл/уп
450 мм	MM01450 5
500 мм	MM01500 5
550 мм	MM01550 5
600 мм	MM01600 5
650 мм	MM01650 5

Комплект прямоугольных релингов (правая+левая)	
белый (E01) серебристый серый (E18) матовый серый(E30) хромированное покрытие (C01)	
NL	Арт. Компл/уп
450 мм	M0104J450 60
500 мм	M0104J500 60
550 мм	M0104J550 60
600 мм	M0104J600 60
650 мм	M0104J650 60

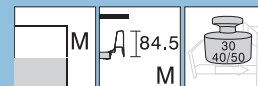
Крепление к задней стенке (правая+левая)	
белый (E01) серебристо-серый (E18) матовый серый (E30) хромированное покрытие (C01)	
Арт.	Компл/уп
M01038	20

Крепление фасада (правая+левая)	
белый (H03) серебристо-серый (H12) темно серый (H11)	
Арт.	Компл/уп
M0101L	20



DRAGON-BOX

Система двустенных металлических ящиков серии MM01
Низкий ящик: Высота M



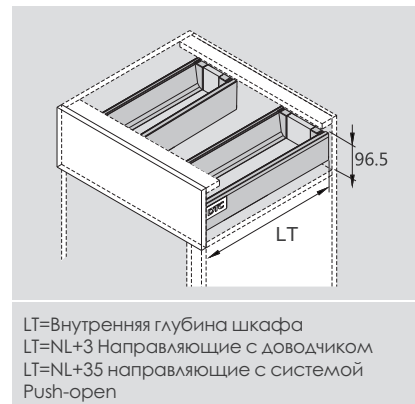
ИЗДЕЛИЕ



ОПИСАНИЕ

Направляющие полного выдвижения
Динамическая нагрузка: 30/40/50кг
Установка и снятие ящика без инструмента
Бесшумная работа направляющих со встроенной синхронизацией
Регулировка: вверх/вниз, влево/вправо
Отделка: белый (E01), серебристо-серый (E18), матовый серый (E30), нержавеющая сталь (F04)

ТРЕБОВАНИЯ К ПРОСТРАНСТВУ



Низкий ящик под мойку

Упаковка				
белый (E01) серебристый серый (E18) матовый серый(E30) нержавеющая сталь (F04)				
NL	Доводчик Арт.	Push-open Арт.	Компл/уп	
450 мм	MM014504G	MM514504G	1	
500 мм	MM015004G	MM515004G	1	
550 мм	MM015504G	MM515504G	1	
600 мм	MM016004G	MM516004G	1	
650 мм	MM016504G	MM516504G	1	

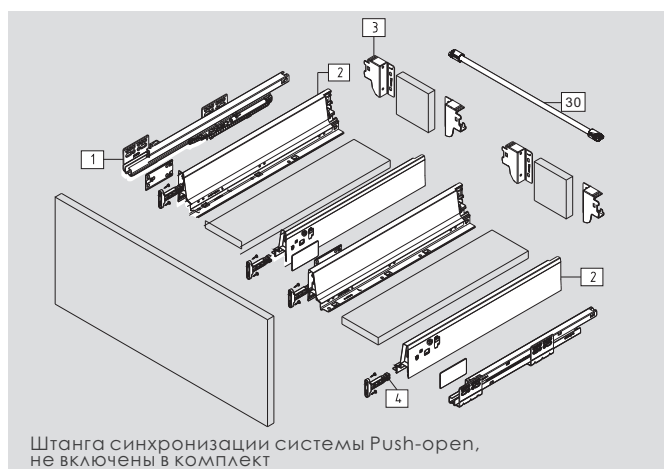
1 Направляющие (левая+правая)				
Оцинкованная сталь (F02)				
NL	Доводчик Арт.	Push-open Арт.	Компл/уп	
450 мм	M014504H	M514504H	5	
500 мм	M015004H	M515004H	5	
550 мм	M015504H	M515504H	5	
600 мм	M016004H	M516004H	5	
650 мм	M016504H	M516504H	5	

2 Боковины ящика и заглушки (левая+правая)		
белый (E01) серебристый серый (E18) матовый серый(E30) нержавеющая сталь (F04)		
NL	Арт.	Компл/уп
450 мм	MM01450	5
500 мм	MM01500	5
550 мм	MM01550	5
600 мм	MM01600	5
650 мм	MM01650	5

4 Крепление фасада (правая+левая)		
Оцинкованная сталь (B01)		
	Арт.	Компл/уп
Screw-on	M01011	120
Press-in	M01016	120

3 Крепление к задней стенке (правая+левая)		
белый (E01) серебристо-серый (E18) матовый серый (E30) хромированное покрытие (C01)		
Арт.	Компл/уп	
M01031	60	

30 Штанга синхронизации системы Push-open		
Внутренняя ширина шкафа LW-114		
Размер: 1100мм		
Арт.	Компл/уп	
M0FH02	60	



СХЕМА

Установочные размеры (мм)

NL=Номинальная длина направляющей
LT=Внутренняя глубина короба

LT=NL+3 для направляющих с доводчиком
LT=NL+35 для направляющих Push-open

Край короба

Стандартный ящик

37

Мин 3

Зазор для направляющих Push-open

Конфигурация короба

Ширина короба/KB (мм)	Установка бокового стабилизатора хода ящика	Установка штанги синхронизации Push-open	
300	—	○	— Не рекомендуем
350	—	○	
400	—	○	
450	—	○	
500	—	○	
600	—	○	○ Рекомендуем
800	○	●	● Очень рекомендуем
900	○	●	
1000	○	●	
1200	○	●	

Установочные размеры для направляющих (мм)

Край короба

37 32 9 9 9 9 9 9 9 9

NL

450

500

550

600

650

224 128

37 Третье отверстие

Установочные размеры (мм)

LW=Внутренняя ширина короба

Внутренняя ширина короба=LW

$C = H + 55$ Ширина задней стенки ящика
 $E = H - 11$

$D = J + 55$ Ширина задней стенки ящика
 $F = J - 11$

min 63.5

95 47.5 32 15.5 min 33 9 16

$G = LW - 31 - C - D$

Ширина основания ящика=LW-(86⁺¹₋₀)

Ширина корпуса=KB

32 20 9

Сторона корпуса B=16

Установочные размеры: передняя, задняя панель и дно ящика (мм)

Фасад ящика

2-φ2
or φ10

32

12

min 47.5

Задняя стенка 84 мм

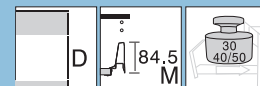
Дно Дерево NL-24 мм

$H = C - (55 - 0)$ $J = D - (55 - 0)$

KB Ширина корпуса
LW Внутренняя ширина корпуса
NL Номинальная длина

DRAGON-BOX

Система двустенных металлических ящиков серии MM01
Высокий ящик: Высота D



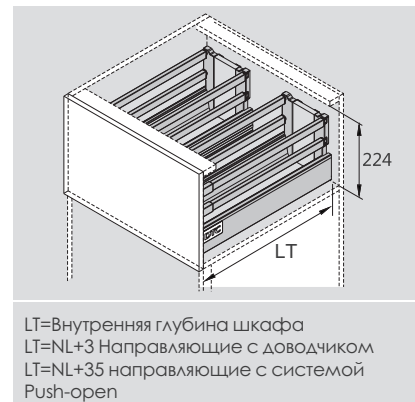
ИЗДЕЛИЕ



ОПИСАНИЕ

Направляющие полного выдвижения
Динамическая нагрузка: 30/40/50кг
Установка и снятие ящика без инструмента
Бесшумная работа направляющих со встроенной синхронизацией
Регулировка: вверх/вниз, влево/вправо
Отделка: белый (E01), серебристо-серый (E18), матовый серый (E30), нержавеющая сталь (F04)

ТРЕБОВАНИЯ К ПРОСТРАНСТВУ



Высокий ящик под мойку с двойным прямоугольным релингом

Упаковка				
белый (E01) серебристый серый (E18) матовый серый (E30) нержавеющая сталь (F04)				
NL	Доводчик Арт.	Push-open Арт.	Компл/уп	
450 мм	MM014504KK	MM514504KK	1	
500 мм	MM015004KK	MM515004KK	1	
550 мм	MM015504KK	MM515504KK	1	
600 мм	MM016004KK	MM516004KK	1	
650 мм	MM016504KK	MM516504KK	1	

Направляющие (левая+правая)				
Оцинкованная сталь (F02)				
NL	Доводчик Арт.	Push-open Арт.	Компл/уп	
450 мм	M014504H	M514504H	5	
500 мм	M015004H	M515004H	5	
550 мм	M015504H	M515504H	5	
600 мм	M016004H	M516004H	5	
650 мм	M016504H	M516504H	5	

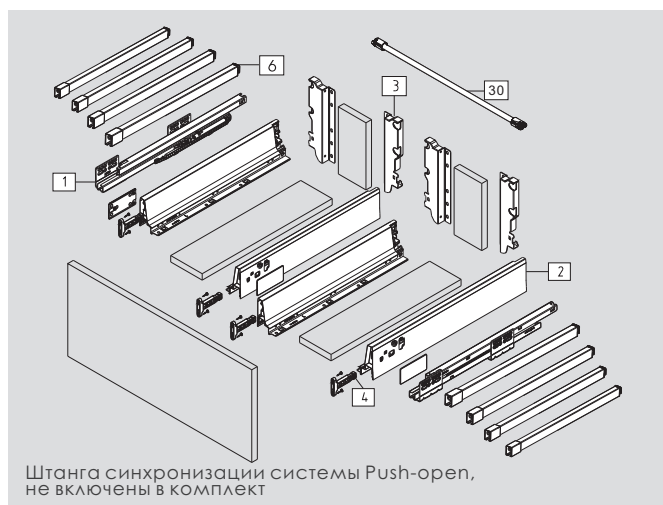
Боковины ящика и заглушки (левая+правая)			
белый (E01) серебристый серый (E18) матовый серый (E30) нержавеющая сталь (F04)			
NL	Арт.	Компл/уп	
450 мм	MM01450	5	
500 мм	MM01500	5	
550 мм	MM01550	5	
600 мм	MM01600	5	
650 мм	MM01650	5	

Комплект прямоугольных релингов (правая+левая)			
белый (E01) серебристый серый (E18) матовый серый (E30) хромированное покрытие (C01)			
NL	Арт.	Компл/уп	
450 мм	M0104S450	60	
500 мм	M0104S500	60	
550 мм	M0104S550	60	
600 мм	M0104S600	60	
650 мм	M0104S650	60	

Крепление к задней стенке (правая+левая)			
белый (E01) серебристый серый (E18) матовый серый (E30) хромированное покрытие (C01)			
Арт.	Компл/уп		
M01033	20		

Крепление фасада (правая+левая)			
Оцинкованная сталь (B01)			
Арт.	Компл/уп		
Screw-on M01011	120		
Press-in M01016	120		

Штанга синхронизации системы Push-open			
Внутренняя ширина шкафа LW-114			
Размер: 1100мм			
Арт.	Компл/уп		
M0FH02	60		



СХЕМА

Установочные размеры (мм)

NL=Номинальная длина направляющей
LT=Внутренняя глубина корпуса

Край корпуса
Стандартный ящик
37
Мин 3
Зазор для направляющих Push-open

Конфигурация корпуса

Ширина корпуса/KB (мм)	Установка бокового стабилизатора хода ящика	Установка штанги синхронизации Push-open	
300	-	○	- Не рекомендуем
350	-	○	
400	-	○	
450	-	○	
500	-	○	
600	-	○	○ Рекомендуем
800	○	●	● Очень рекомендуем
900	○	●	
1000	○	●	
1200	○	●	

Установочные размеры для направляющих (мм)

Край корпуса
37 32
9 9 9 9 9 9
NL
450
500
550
600
650
224 128
37
Третье отверстие

Установочные размеры (мм)

LW=Внутренняя ширина корпуса

Внутренняя ширина корпуса=LW
C=H+55
D=J+55
Ширина задней стенки ящика
E=H-11
F=J-11
min 191
64
min 95
47.5
32
min 33
15.5
42.5
9
L-16
G=LW-31-C-D
Ширина основания ящика=LW-(86⁻¹₀)
Ширина корпуса=KB
Сторона корпуса B=16
9
32
64
32
15

Установочные размеры: передняя, задняя панель и дно ящика (мм)

Фасад ящика

Φ10
2-Φ2 or Φ10
64
64
32
12
min 47.5

Задняя стенка

199 мм

Дно

Дерево
NL-24 мм

16
B1
B2
E
F
A1
A2
16
H=C-(55⁻¹₀)
J=D-(55⁻¹₀)

KB Ширина корпуса
LW Внутренняя ширина корпуса
NL Номинальная длина

DRAGON-BOX

Система двухстенных металлических ящиков серии MM01/ММ02



ИЗДЕЛИЕ



ОПИСАНИЕ

Направляющие полного выдвижения

Динамическая нагрузка: 40 кг

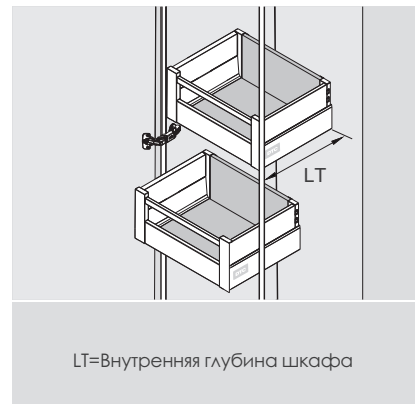
Установка и снятие ящика без инструмента

Бесшумная работа направляющих со встроенной синхронизацией

Регулировка: вверх/вниз, влево/вправо

Отделка: белый (E01), матовый серый (E30)

ТРЕБОВАНИЯ К ПРОСТРАНСТВУ



Выдвижной ящик для запасов

Рекомендации по петлям		Арт.
Петля Pivot-Star 160° Snap-On с доводчиком 45 мм		C81A605FB

Расположение в корпусе	Схема сверления
------------------------	-----------------

толщина корпуса и дна
16 мм
зазор=0 мм

АКСЕССУАРЫ

ИНФОРМАЦИЯ ДЛЯ ЗАКАЗА

Поводок для внутреннего ящика DRAGON-BOX



Промышленная упаковка

матовый серый (Н11)

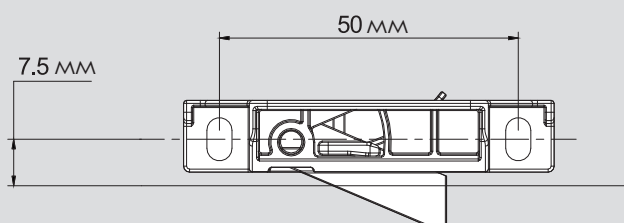
Арт.

M0102A

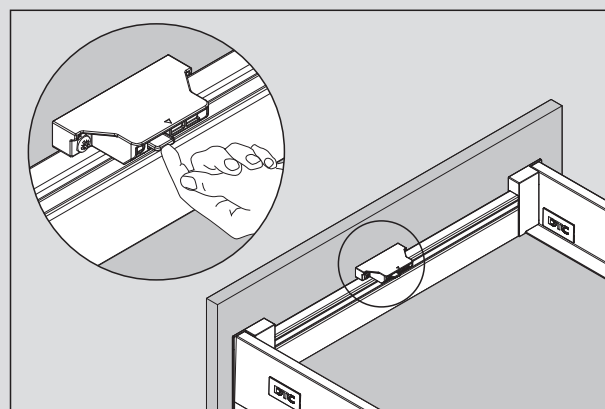
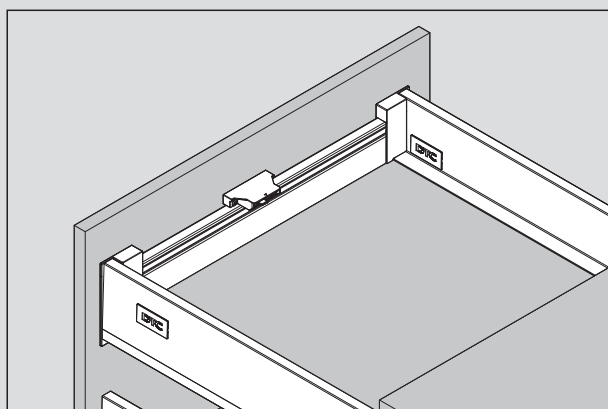
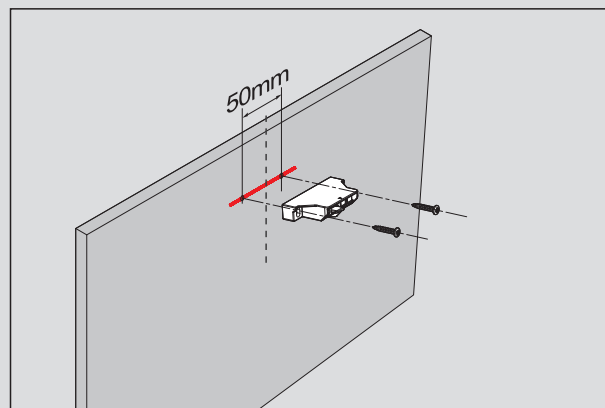
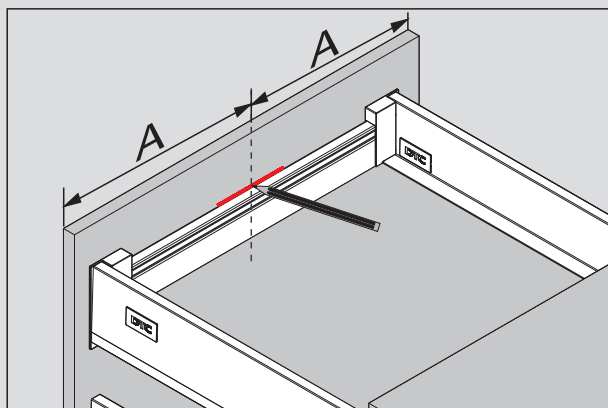
Компл/уп

60

Установочные размеры (мм)



МОНТАЖ



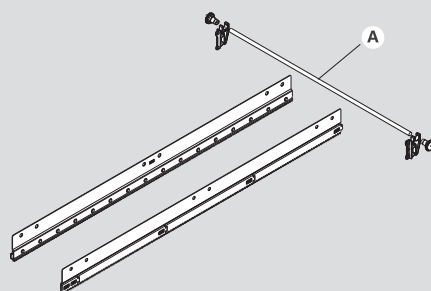
БОКОВОЙ СТАБИЛИЗАТОР

Боковой стабилизатор выдвижения для широких ящиков



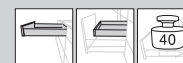
ИНФОРМАЦИЯ ДЛЯ ЗАКАЗА

Стабилизатор



Длина=внутренняя ширина корпуса LW-9
Стабилизатор для высоких и широких ящиков,
применяется для корпуса шириной
KB 900-1200 мм.

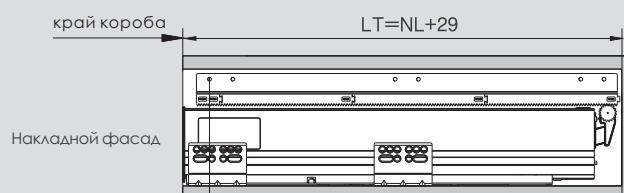
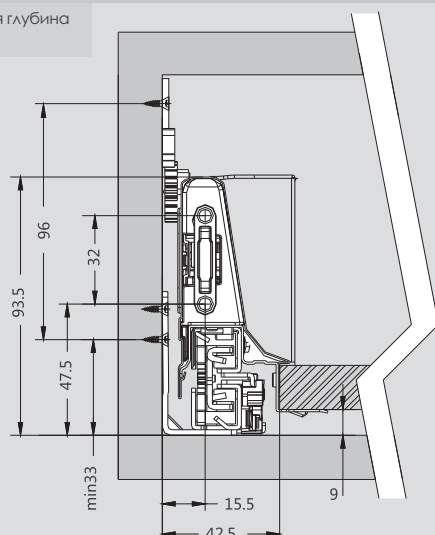
KB Ширина корпуса
LW Внутренняя ширина корпуса
NL Номинальная длина



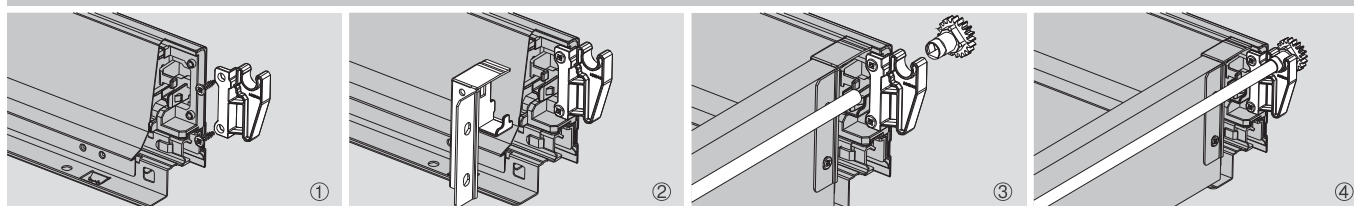
Номинальная длина	Арт.	Компл/уп
450 мм	M01081450	60
500 мм	M01081500	60
550 мм	M01081550	60
600 мм	M01081600	60
650 мм	M01081650	60

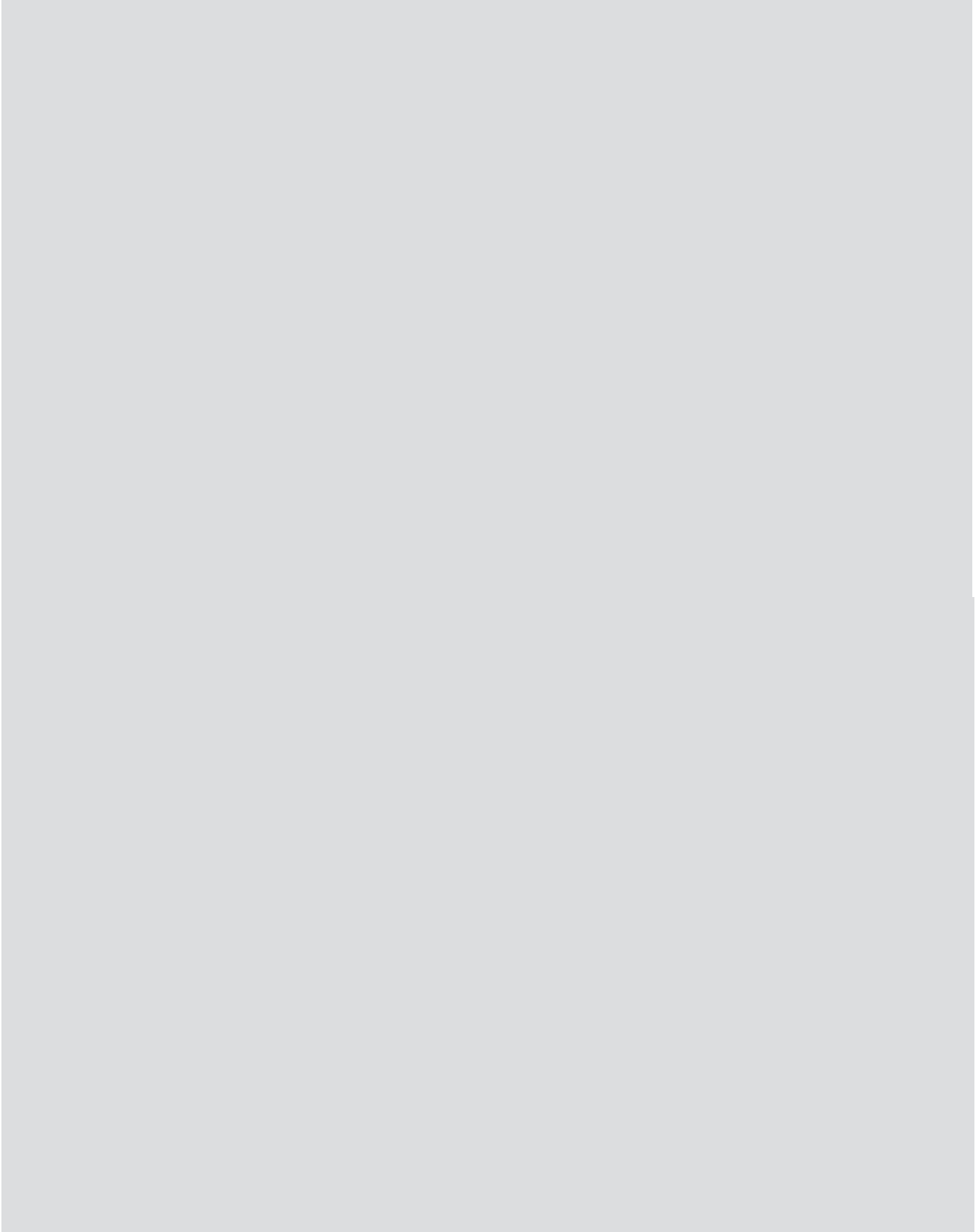
Требование к внутреннему пространству

LT=Внутренняя глубина
короба



Установка



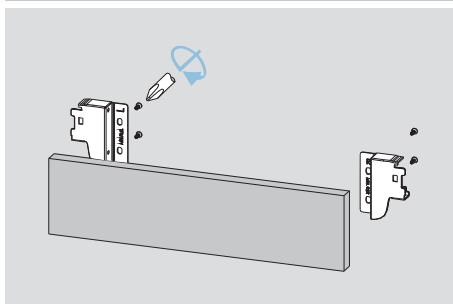


МОНТАЖ И РЕГУЛИРОВКА

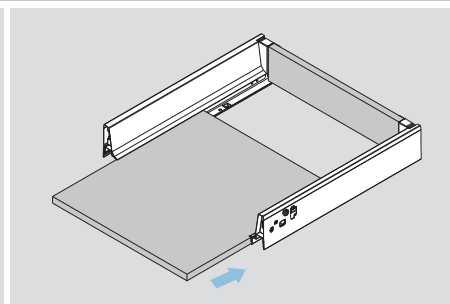
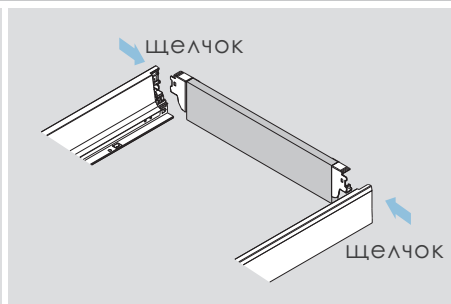
Установка и регулировка двухсторонних металлических ящиков
DRAGON-BOX серии MM001



Сборка ящика

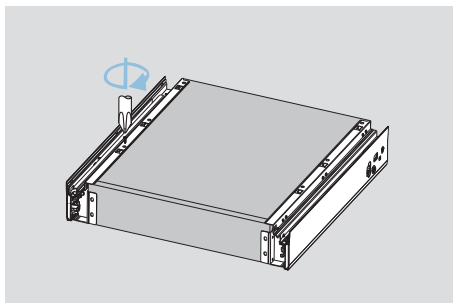


Сборка задней стенки ящика

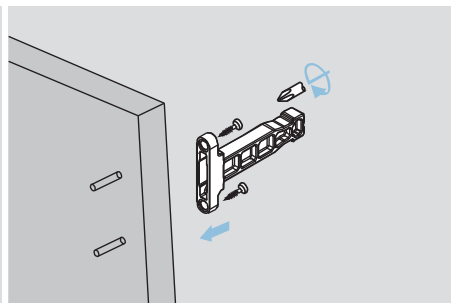


Сборка дна ящика

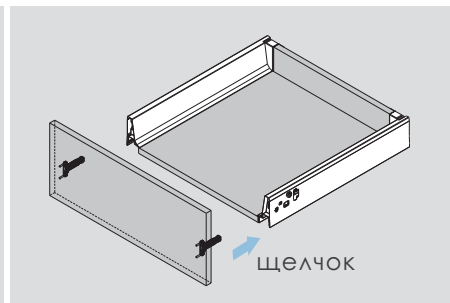
Сборка ящика



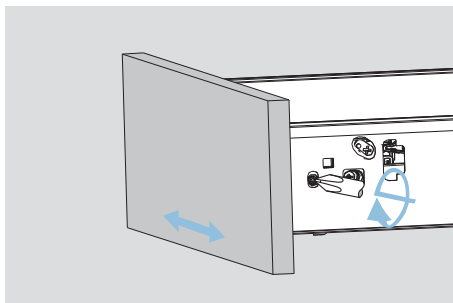
Крепежные винты



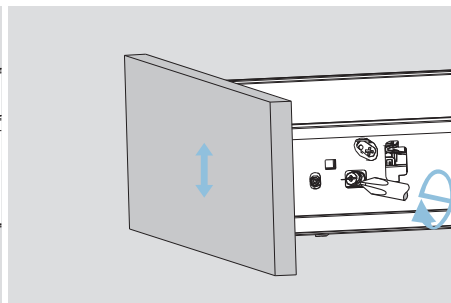
Сборка передней панели



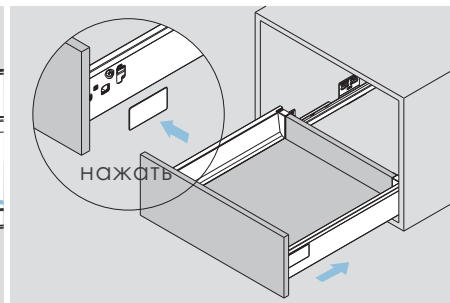
Регулировка



Регулировка влево и вправо

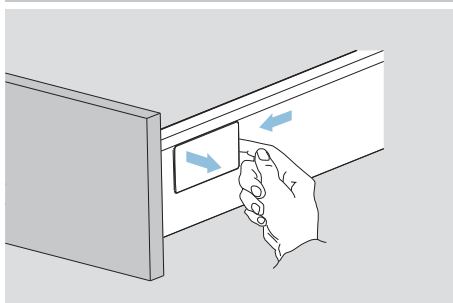


Регулировка вверх и вниз

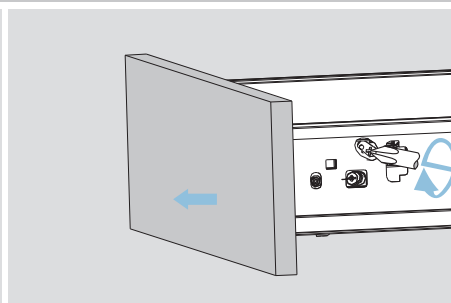


Задвинуть внутрь корпуса

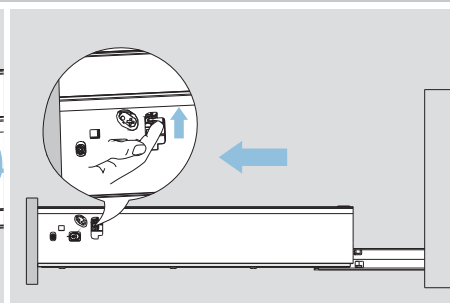
Демонтаж ящика



Поднимите и вытащите заглушку

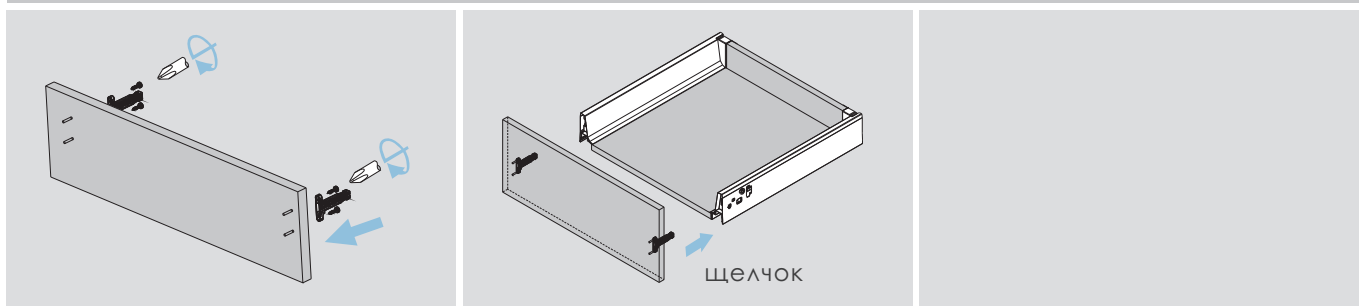


Поверните винт отверткой чтобы
снять фасад



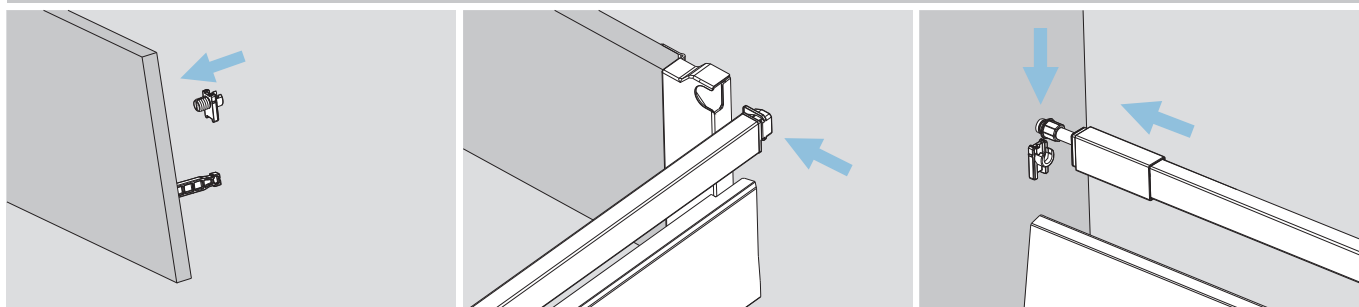
Нажмите на курки фиксаторов
на дне ящика и выдвиньте ящик

Низкий ящик высота N/M



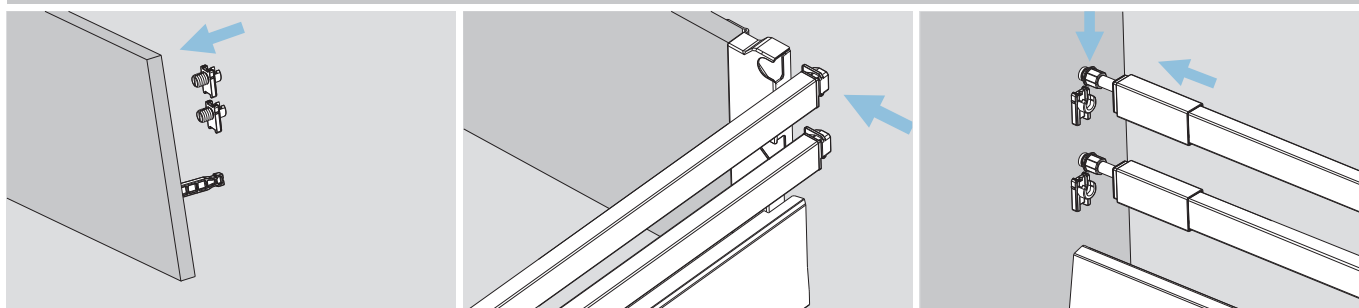
Сборка передней панели

Средний ящик высота B



Сборка передней панели

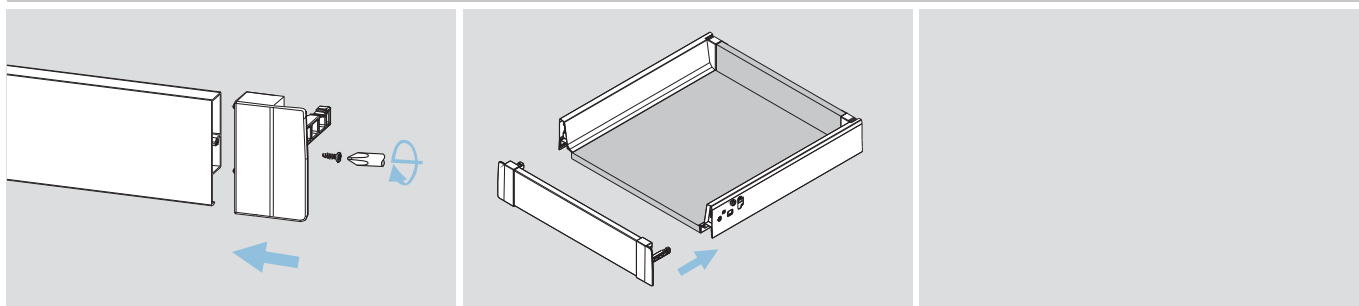
Высокий ящик высота D



Сборка передней панели

Сборка задней панели

Внутренний ящик высота M/B/D



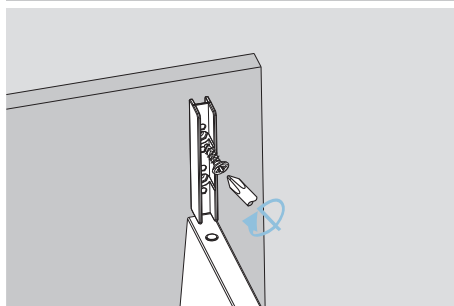
Сборка передней панели

МОНТАЖ И РЕГУЛИРОВКА

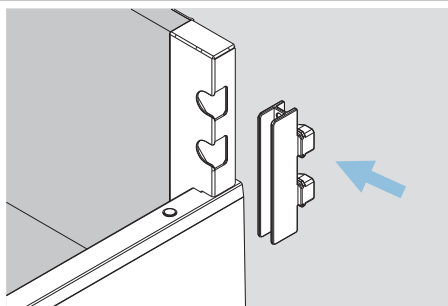
Установка и регулировка двустенных металлических ящиков
DRAGON-BOX серии MM001



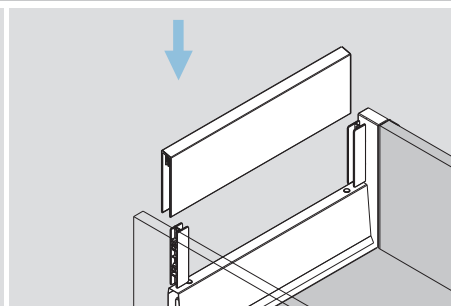
Двустенные металлические боковины для высокого ящика высота: D



Сборка передней панели

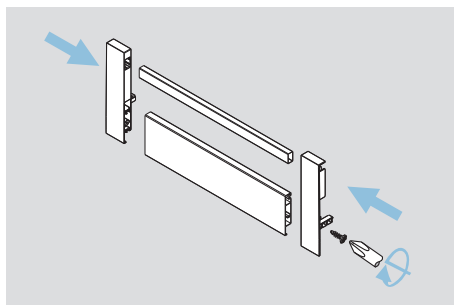


Сборка задней панели

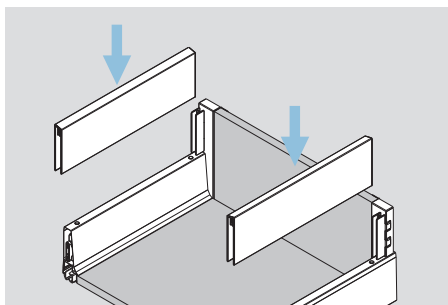


Сборка боковин

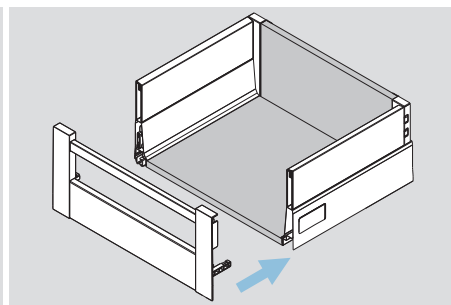
Внутренние боковины для высокого ящика высота: D



Сборка передней панели

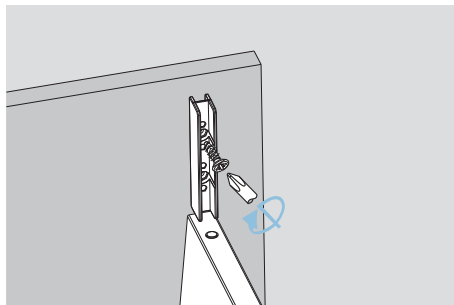


Сборка боковин

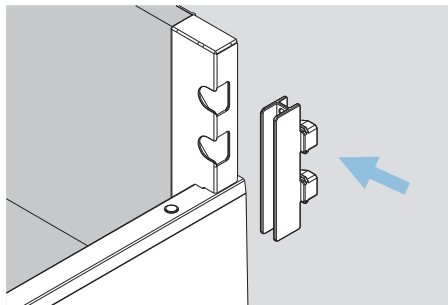


Сборка передней панели

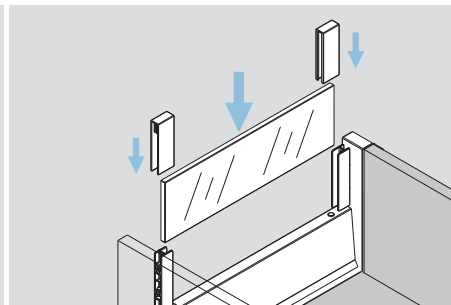
Стекланные боковины для высокого ящика высота: D



Сборка передней панели

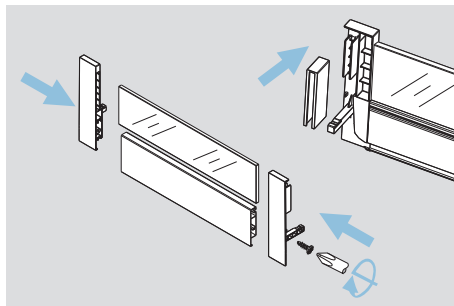


Сборка задней панели

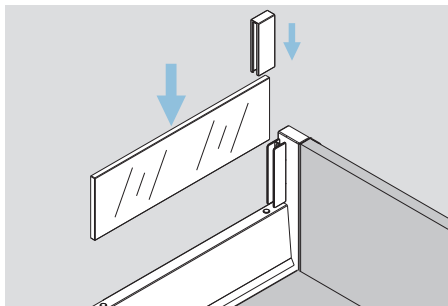


Сборка боковин

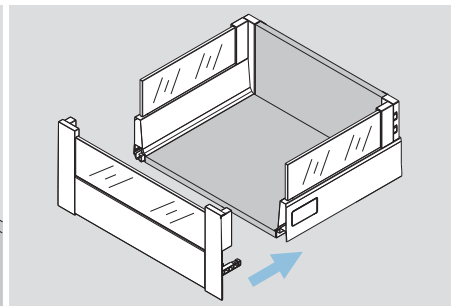
Внутренние стекланные боковины для высокого ящика высота: D



Сборка передней панели

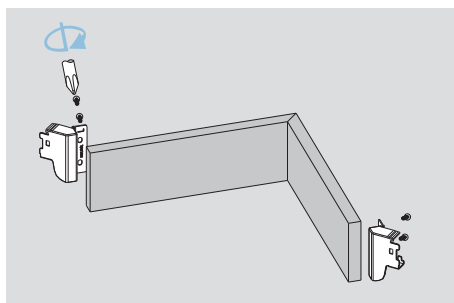


Сборка боковин

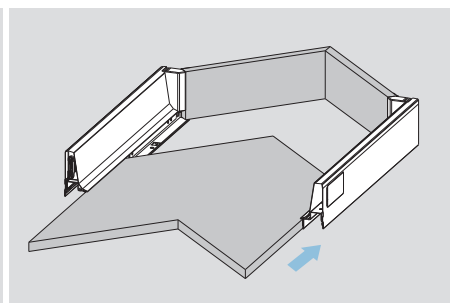
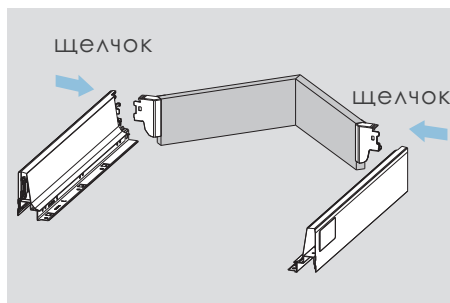


Сборка передней панели

Низкий угловой ящик высота: M

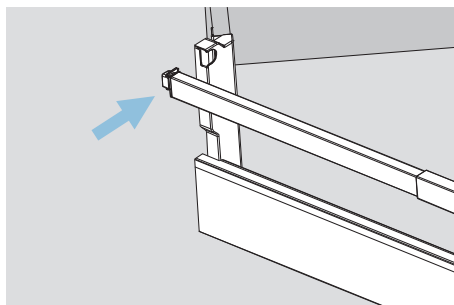


Сборка задней панели

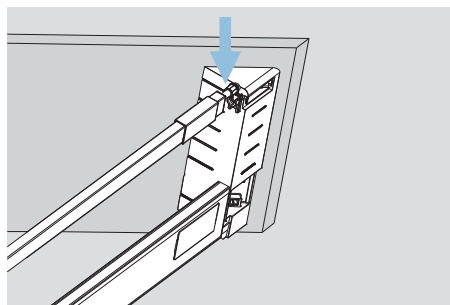


Монтаж дня

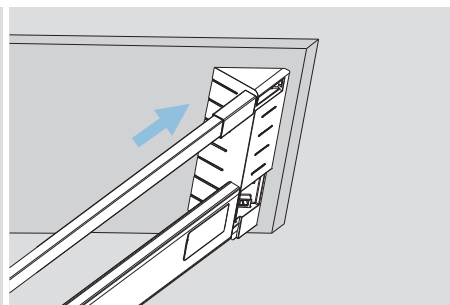
Высокий угловой ящик высота: D



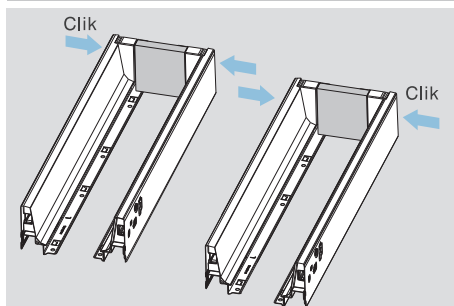
Сборка задней панели



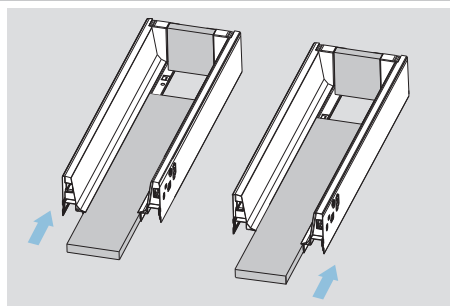
Сборка передней панели



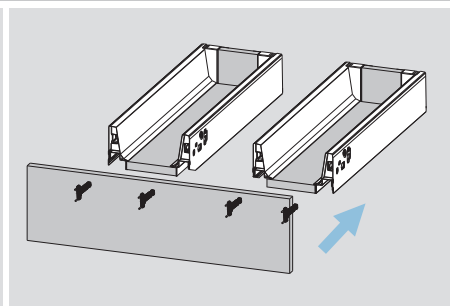
Низкий ящик под мойку высота: M



Сборка задней панели

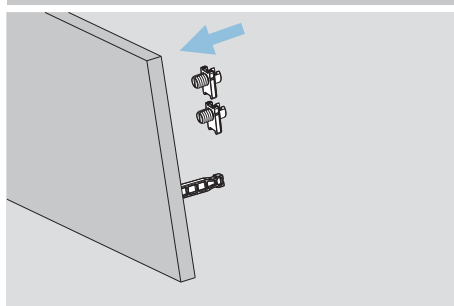


Монтаж дня

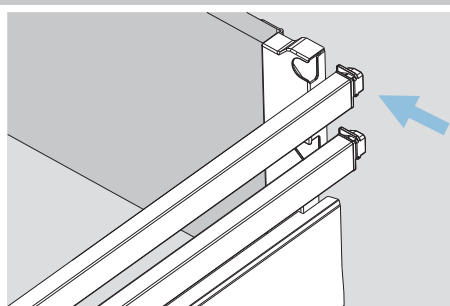


Сборка передней панели

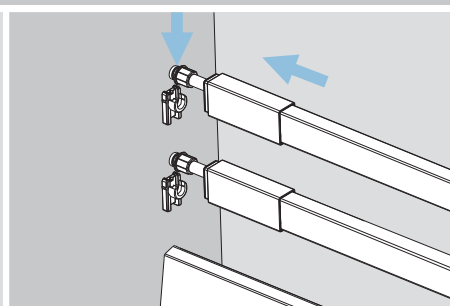
Высокий ящик под мойку высота: D



Сборка передней панели



Сборка задней панели



Новинки 2022 года

DTC
Global Quality Benchmark

Скрытые мебельные петли D-HINGE



DTC
Global Quality Benchmark

Мебельные петли для стекла и зеркал PIVOT-PRO



DTC
Global Quality Benchmark

Декоративные заглушки TOP-STAYS SE



DTC
Global Quality Benchmark

Система раздвижных дверей TRACK-PRO CSS





Подъемные механизмы
TOP-STAYS



Мебельные петли
PIVOT-STAR



Направляющие скрытого монтажа
D-MOTION



Двуственные металлические ящики
MAGIC-PRO



Для заметок



Представленные в этом каталоге технические и размерные данные, в том числе указанные на чертежах и рисунках, не являются обязательными. Компания оставляет за собой право на введение конструктивных улучшений. Все размерные данные приведены в мм, если не указано ничего другого. Мы не несем ответственности за опечатки и ошибки, которые могут возникнуть в процессе изготовления этого каталога.



ООО «МЕКО»

Официальный эксклюзивный представитель компании
Dongtai Hardware Group (DTC) на территории России

192241, Россия, г. Санкт-Петербург, пр-кт Александровской фермы, д. 29, литера «С»
Тел: +7 (812) 777-95-97 E-mail: sale@mekospb.ru

WWW.DTCRUSSIA.RU